



DOMINA PRO 900 - BAIN MARIE

**BME98A**



## 1 CUVE GN 8/3, ÉL. SUR BAIE LIBRE

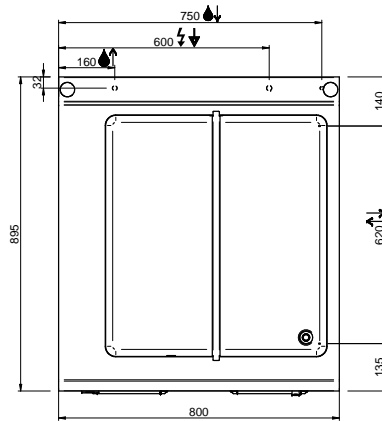
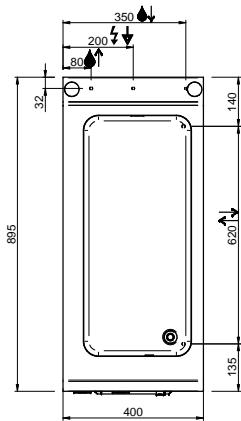
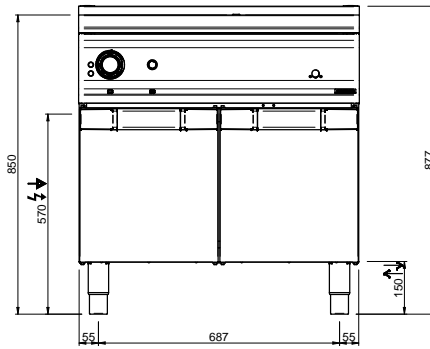
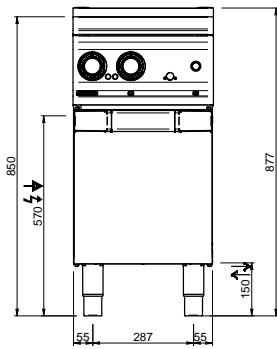
### SPÉCIFICATIONS TECHNIQUES:

Dimensions exterieure - LxPxH (cm)	80x90x85
Capacité de la cuve (lt-GN)	gn 8/3
Puissance totale (kW)	6
IPX5	●

### SPÉCIFICATIONS SUPPLÉMENTAIRES:

Dimensions cuve - LxPxH (cm)	63x69x16
Éléments électriques (kW)	6
Energie (N)	400V 3N 50/60Hz
Poids (kg)	68
Volume (m3)	1

La cuve en acier inoxydable AISI 304 est moulée et soudée. Le chauffage électrique est avec résistances de chauffe en acier blindé situées sous la cuve et est contrôlée par thermostat.



LEGENDA SIMBOLI / LEGEND



INGRESSO GAS / GAS INLET  
(EN 10226-1) Ø M 1/2"



INGRESSO ACQUA /  
WATER INLET Ø M 1/2"



ATTACCO EQUIPOTENZIALE /  
EQUIPOTENTIAL



ALIMENTAZIONE ELETTRICA /  
POWER SUPPLY



SCARICO ACQUA / OLII  
WATER / OILS DRAIN



REGOLAZIONE PIEDINI /  
FEET ADJUSTMENT (h 0/+50)  
/ TOP VERSION (h 0/+5)